



SLOVARM a.s.

KE-240, KE-241 – Kugla ventil

Opis:

Kugla ventil ima glavne komponente od mesinga, ručke od legure aluminijuma presvučene plastikom. Dihtovanje je od teflona otpornog radnim pritiscima i temperaturama.



Primena:

Kugla ventil se koristi kao armatura za zatvaranje u razvodima vode za piće i industrijske vode do 110 °C a radni pritisak do 1,6 MPa ili nekog neagresivnog media. Može se koristiti i za vazduh za radni pritisak do 2 MPa.

Proizvodi se:

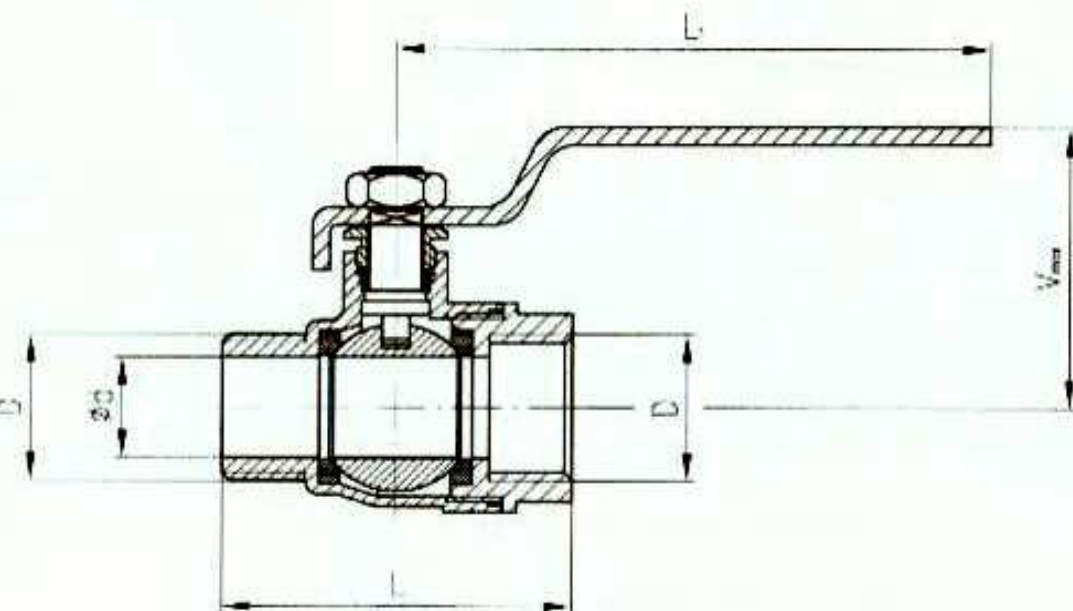
KE-240 – kugla ventil -leptir

KE-241 – kugla ventil- ručka



SLOVARM a.s.

KE-240, KE-241 – Kugla ventil



| | | | | | | |
|--------------|-------|----|----|-----|---------|--|
| KE-240 DN 10 | G 3/8 | 10 | 44 | 70 | | |
| 37 | | | | | 40.0040 | |
| KE-240 DN 15 | G 1/2 | 15 | 51 | 85 | | |
| 40 | | | | | 40.0041 | |
| KE-240 DN 20 | G 3/4 | 20 | 57 | 104 | | |
| 47 | | | | | 40.0042 | |
| KE-240 DN 25 | G 1 | 25 | 67 | 104 | | |
| 51 | | | | | 40.0043 | |

| D | d | L | L ₁ | V _{max} | v.č. |
|---|---|---|----------------|------------------|------|
|---|---|---|----------------|------------------|------|

| | | | | | | |
|--------------|-------|----|------|-----|------|---------|
| KE-241 DN 10 | G 3/8 | 10 | 44 | 70 | 37 | 40.0050 |
| KE-241 DN 15 | G 1/2 | 15 | 51 | 85 | 40 | 40.0051 |
| KE-241 DN 20 | G 3/4 | 20 | 57 | 104 | 47 | 40.0052 |
| KE-241 DN 25 | G 1 | 25 | 67 | 104 | 51 | 40.0053 |
| KE-241 DN 32 | G 5/4 | 32 | 80 | 122 | 61 | 40.0054 |
| KE-241 DN 40 | G 6/4 | 40 | 90.5 | 152 | 75.5 | 40.0055 |
| KE-241 DN 50 | G 2 | 50 | 101 | 152 | 82 | 40.0056 |